

PWD10, PWD12, PWD20, PWD22 Sensoren für Sichtweite und aktuelles Wetter



Die Vaisala PWD-Serie von Sensoren für Sichtweite und aktuelles Wetter überzeugt durch Messgenauigkeit und Zuverlässigkeit.

Merkmale

- PWD10 und PWD20 zur Messung der Sichtweite, PWD12 und PWD22 zur Messung von Sichtweite und aktuellem Wetter
- PWD10 und PWD12 Messbereich: 0...2000 m
- PWD20 und PWD22 Messbereich: 0...20000 m
- Kompakte und leichte Bauweise
- Einfache Montagemöglichkeiten

Die Vaisala-Sensoren zur Ermittlung der Sichtweite und des aktuellen Wetters sind weltweit installiert und können bei den unterschiedlichsten Einsatzbedingungen und klimatischen Verhältnissen durch ihre Zuverlässigkeit und ihre Leistungsdaten immer wieder überzeugen. Entsprechend den unterschiedlichen Anforderungen in Bezug auf Messbereich und Charakterisierung für die Sichtweite (MOR), Bestimmung der Niederschlagsart, Niederschlagsmenge und -intensität und verschiedene Datenausgabeformate (WMO, NWS Kodiertabellen) bietet die Vaisala PWD-Serie immer eine praxisgerechte Kombination.

Bewährte Messprinzipien für aktuelles Wetter

Die Vaisala-Sensoren PWD12 und PWD22 zur Bestimmung der Sichtweite und des aktuellen Wetters (Present Weather) erkennen die Niederschlagsart durch Ermittlung des Wassergehalts von Niederschlägen anhand einer kapazitiven Messung (Sensorelement Vaisala RAINCAP®)

und der Kombination dieser Information mit den Ergebnissen aus der optischen Vorwärtsstreuung sowie den Temperaturmessungen. Diese drei unabhängigen Messungen werden durch fortschrittliche Algorithmen verarbeitet und liefern eine genaue Aussage über das aktuelle Wetter, kodiert nach den Tabellen der WMO (Weltorganisation für Meteorologie) und des NWS (Amerikanischer Wetterdienst).

Genauere Messung der Sichtweite

Die mithilfe hoch präziser Referenzgeräte (Transmissometer) kalibrierten Sensoren der PWD-Serie nutzen zur Messung der meteorologischen Sichtweite (Meteorological Optical Range, MOR) das bewährte Verfahren der optischen Vorwärtsstreuung. Die Geräte sind hervorragend gegen jegliche Verschmutzung der optischen Außenflächen geschützt. Beide Optikeinheiten sind abwärts gerichtet und mit Schutzhauben für die Linsen versehen. Verunreinigungen durch

Niederschlag, Spritzwasser und Staub werden so wirkungsvoll verhindert. Diese wettergerechte Konstruktion gewährleistet verlässliche Messergebnisse und reduziert den Wartungsbedarf erheblich. Die optionalen Schutzhaubenheizungen sind für den Winterbetrieb empfehlenswert, um Eis- und Schneeablagerungen zu verhindern.

Wirtschaftliche Sichtweitemessungen für Straßenwetteranwendungen

Der PWD10 mit einem Messbereich von 10...2000 m ermöglicht wirtschaftliche und zuverlässige Sichtweitemessungen für Straßenwetteranwendungen. Der Einsatz des PWD10 empfiehlt sich besonders im Zusammenhang mit Verkehrsbeeinflussungsanlagen, die Sichtweitewarnungen für die Verkehrsteilnehmer generieren ohne weitergehende Informationen über das aktuelle Wetter zu benötigen.

Für anspruchsvolle Straßenwetteranwendungen

Der PWD12 erlaubt sowohl genaue Messungen der Sichtweite wie auch die Bestimmung des aktuellen Wetters in Verkehrsbereichen, in denen schlechte Sicht eine ernste Gefahr darstellt und den Verkehrsfluss erheblich behindert. Mit einem Messbereich von 10...2000 m ist der PWD12 ideal auf Straßenwetteranwendungen abgestimmt. Das Gerät gibt auch die jeweilige Ursache für reduzierte Sichtweiten an und vermittelt so ein umfassendes Bild über das aktuelle Wetter. Straßenmeistereien profitieren insbesondere von den Niederschlags-Erkennungseigenschaften dieses Gerätes. Angaben über Menge und Art des Niederschlags sind wertvolle Informationen für die kurzfristige Einsatzplanung.

Für meteorologische und Luftverkehrsanwendungen

Der PWD22 mit seinem weiten Messbereich von 10...20000 m vereint die Ermittlung der Sichtweite mittels optischer Vorwärtsstreuungsmessung und die Bestimmung des aktuellen Wetters. Dieses Gerät empfiehlt sich für automatische Wetterstationen (AWS, insbesondere auch mit niedrigem Energieverbrauch) im allgemeinen meteorologischen wie auch im Luftverkehrsbereich. Der PWD22 erkennt auch gefrorene Niederschläge, sodass bei wetterbedingten Sicherheitsrisiken für den Straßen- und Luftverkehr entsprechende Warnmeldungen ausgelöst werden können. Zur Erhöhung der Empfindlichkeit ist dieses System mit zwei Vaisala RAINCAP® Sensoren ausgestattet, wodurch selbst geringste Niederschläge, wie leichter Nieselregen, erfasst werden können. Der PWD22 gibt die Informationen zum aktuellen Wetter auch im WMO-Kodierungsformat METAR aus, sodass diese leicht in AWOS-Systemen weiterverarbeitet werden können.

Überall wo Sichtweiteinformationen benötigt werden

Der PWD20 ermöglicht die Bestimmung von Sichtweiten über einen weiten Messbereich von 10...20000 m. Das macht ihn besonders attraktiv für alle Orte und Gebiete die eine verlässliche Bestimmung der Sichtweite erfordern können. Hierzu gehören insbesondere Häfen, Küstenbereiche, Hubschrauberlandeplätze und Windenergieparks.

Einfache Installation

Die PWD-Geräteserie ist mit einer mechanischen Gesamtausdehnung von deutlich unter einem Meter besonders kompakt und leicht zu handhaben. Alle Geräte sind mit einem steckbaren Anschlusskabel zur einfachen Installation ausgestattet und bieten zahlreiche Montagemöglichkeiten für unterschiedliche Mastkonstruktionen.

Erweiterbare Messfunktionen

Die Messfunktionen der Vaisala-Sensoren der PWD-Serie sind bei steigenden Anforderungen nachträglich erweiterbar. Die Geräte lassen sich kostengünstig aufrüsten und können dadurch viele zusätzliche Jahre lang genutzt werden.

Der optionale Vaisala Helligkeitssensor PWL111 liefert die erforderlichen Hintergrund-Helligkeitsdaten für Flugsichtweitenmeldungen in AWOS-Systemen. Der PWL111 kann sowohl als Tag/Nachtschalter wie auch für die kontinuierliche Helligkeitsmessung eingesetzt werden.



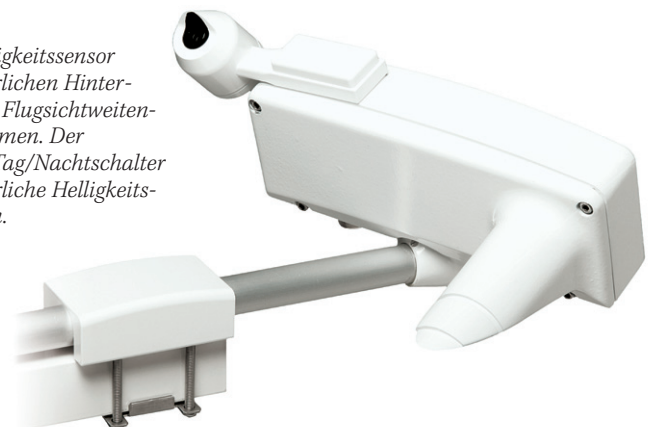
Der PWD22 empfiehlt sich für automatische Wetterstationen wie z.B. im Luftverkehrsbereich.



Der PWD12 ist ideal für Straßenwetteranwendungen geeignet.



Straßenarbeiten lassen sich mit der PWD-Geräteserie besser planen.





Keine Meldung

An einem Tag wie diesem kann der Vaisala Sensor für Sichtweite und aktuelles Wetter PWD22 lediglich klare Sicht bis 20 km Sichtweite und schönes Wetter melden.

Der PWD22 vereint die Ermittlung der Sichtweite mittels optischer Vorwärtsstreuung und die Bestimmung des aktuellen Wetters. Dieses Gerät empfiehlt sich für automatische Wetterstationen im allgemeinen meteorologischen wie auch im Luftverkehrsbereich.

Entsprechend den unterschiedlichen Anforderungen bietet die Vaisala PWD-Serie immer eine praxisgerechte Kombination aus:

- Meteorologischer Sichtweitemessung
- Charakterisierung reduzierter Sichtweite
- Bestimmung des Niederschlagstyps
- Bestimmung von Niederschlagsmenge und -intensität
- Ausgabedatenformaten nach WMO 4680 (SYNOP) und 4678 (METAR)

Der Vaisala Sichtweitesensor PWD10 empfiehlt sich für automatische Straßenwetterstationen zur Ansteuerung von Verkehrsbeeinflussungsanlagen, die Sichtweitewarnungen für die Verkehrsteilnehmer generieren. Der PWD12 erlaubt darüber hinaus die Bestimmung des aktuellen Wetters und unterstützt somit die Straßenmeistereien bei der Gewinnung wertvoller Informationen für die kurzfristige Einsatzplanung bei Straßenbauarbeiten.

Der Vaisala Sichtweitesensor PWD20 empfiehlt sich für den Einsatz in Häfen, Küstenbereichen, Windenergieparks und auf Hubschrauberlandeplätzen.

Die Messfunktionen der Vaisala PWD-Serie sind bei steigenden Anforderungen nachträglich erweiterbar. Die Geräte lassen sich kostengünstig aufrüsten und können dadurch viele zusätzliche Jahre lang genutzt werden.

Technische Daten

Aktuelles Wetter

PWD12

Erkennung	4 verschiedene Niederschlagsarten (Regen, Sprühregen, Schneeregen, Schnee) Nebel, Dunst, Trübung (Rauch, Sand)
Ausgabeformate	Kodierung gem. WMO 4680 (SYNOP) und NWS unterm. 39 versch. Kodierungen gem. WMO 4680 Tabelle

PWD22

Erkennung	7 verschiedene Niederschlagsarten (Regen, gefrierender Regen, Sprühregen, gefrierender Sprühregen, Schneeregen, Schnee, Graupel) Nebel, Dunst, Trübung (Rauch, Sand)
Ausgabeformate	Kodierung gem. WMO 4680 (SYNOP), 4678 (METAR) und NWS, unterstützt 49 versch. Kodierungen gem. WMO 4680 Tabelle

Niederschlag

Größen	Niederschlagsintensität und -menge, Neuschneemenge
Empfindlichkeit der Niederschlagserkennung	0,05 mm/h oder weniger innerhalb von 10 min.

Sichtweite

Funktionsprinzip	Optische Vorwärtsstreuung
Messbereich (MOR)	
PWD10 / PWD12	10... 2000 m
PWD20 / PWD22	10... 20000 m
Genauigkeit	±10% (Bereich 10 m...10 km) ±15% (Bereich 10 km...20 km)

Ausgänge

Serielle Schnittstellen	RS-232, RS-485
Relaiskontakte	3 Stk., programmierbar Sichtweitenalarmschwellen und Verzögerungen konfigurierbar, Fehleralarm
Analoausgang	0...1 mA, 4...20 mA

Allgemeine Daten

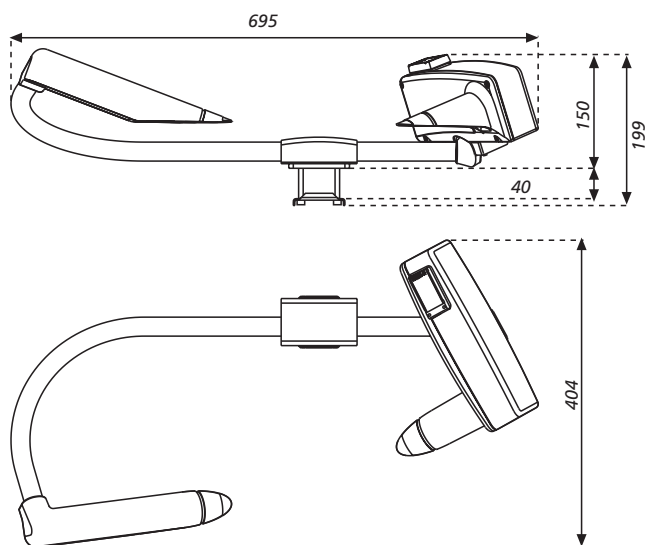
Versorgungsspannungsbereich	
Elektronik	12...50 VDC
Haubenbeheizung (optional)	24 VDC/AC
Leistungsaufnahme (inkl. Scheibenheizung)	
PWD10 / PWD20	3 W (bei 12 VDC)
PWD12 / PWD22	6 W (bei 12 VDC)
PWL111 (optional)	2 W
Haubenbeheizung (optional)	65 W
Betriebstemperaturbereich	-40 ...+60 °C
Betriebsfeuchtebereich	0...100 %rF
Schutzklasse	IP66
Abmessungen in mm	
Breite	695
Höhe	199
Tiefe	404
Gewicht	3 kg
EMV	gemäß EN61326-1:1997 + Anh1:1998 + Anh2:2001

Optionen und Zubehör

Helligkeitssensor für AWOS-Anwdg.	PWL111
Kalibriereinrichtung	PWA11
Wartungskabel	16385ZZ
Haubenbeheizung für Winterbedingungen	
Tragarm für Mastinstallation	
Klemmvorrichtung für Montage am Mastende	

Abmessungen

in mm



RAINCAP® ist ein eingetragenes Warenzeichen von Vaisala.
Änderungen der einzelnen Spezifikationen möglich.
© Vaisala Oyj

